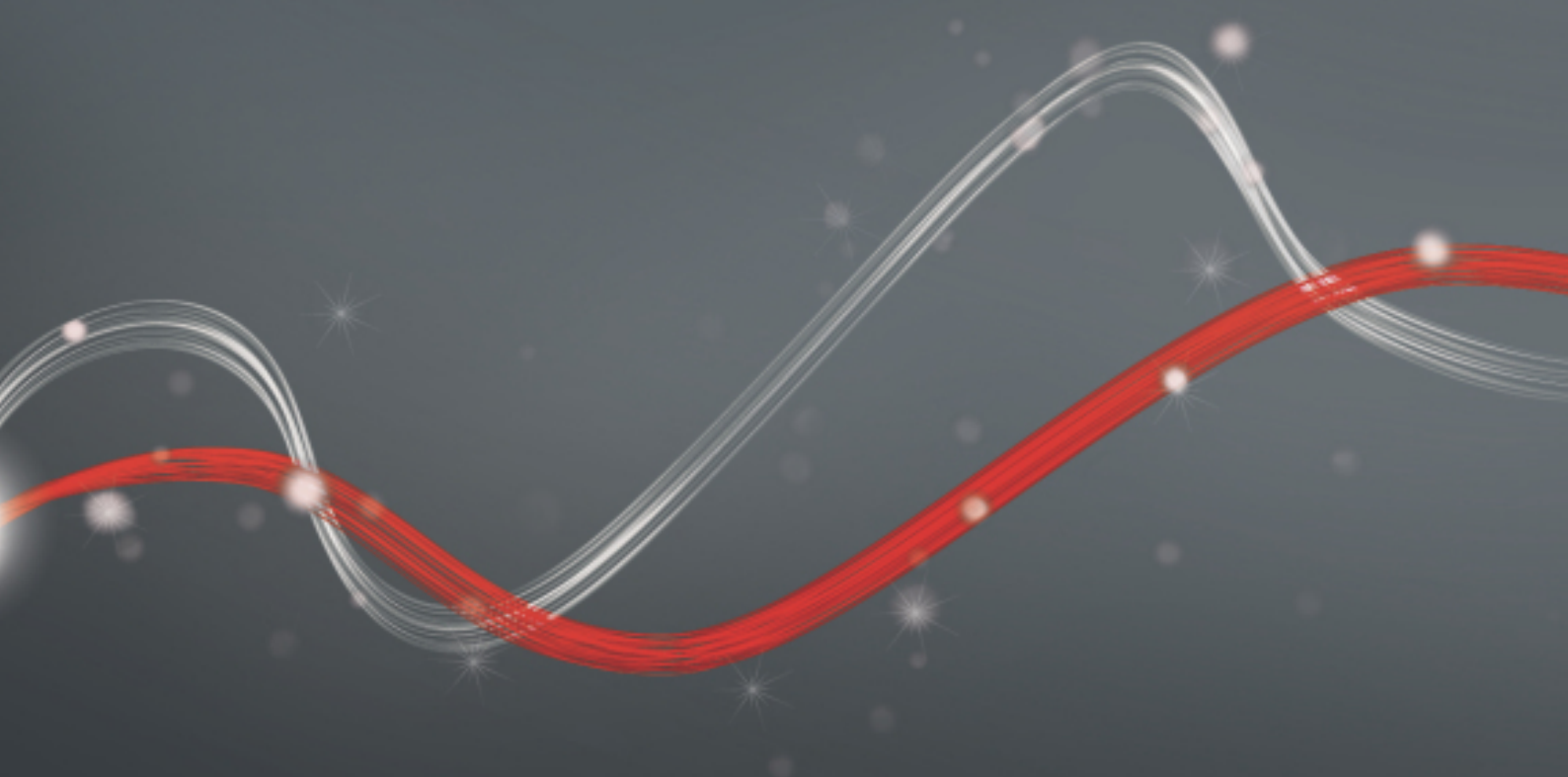




Be ahead



ARES BT A



• Gama

• VENTAJAS
• PLUS

• CUADRO DE MANDO
• CARACTERÍSTICAS TÉCNICAS

• ACCESORIOS

• **DESCUBRE U-LINK**



ee link



24 V



er ready



d-track

ARES BT A



Código	Nombre		Descripción
P926189 00002	ARES BT A1000	new	Operador 24 V para cancelas correderas de hasta 1000 kg de peso. Velocidad de la hoja 9 m/min.
P926190 00002	ARES BT A1000 V	new	Operador 24 V para cancelas correderas de hasta 500 kg de peso. Velocidad de la hoja 12 m/min.
P926187 00002	ARES BT A1500	new	Operador 24 V para cancelas correderas de hasta 1500 kg de peso. Velocidad de la hoja 9 m/min.
P926188 00002	ARES BT A1500 V	new	Operador 24 V para cancelas correderas de hasta 750 kg de peso. Velocidad de la hoja 12 m/min.



d-track



d-track



d-track



d-track

· Gama

· VENTAJAS
· PLUS· CUADRO DE MANDO
· CARACTERÍSTICAS TÉCNICAS

· ACCESORIOS

· [DESCUBRE U-LINK](#)

VENTAJAS

Cableado simplificado e intuitivo: las centrales Hamal están dotadas de regletas estandarizadas, con distintos colores según los bloques funcionales de las entradas y salidas para facilitar la conexión de los operadores y accesorios.

Reconocimiento de obstáculos: el sistema de control de par D-Track y el codificador virtual aseguran la máxima precisión en el control del movimiento de la hoja y en la detección de obstáculos, aumentan la seguridad material y personal y facilitan la certificación de la instalación.

PLUS



el desbloqueo mediante palanca con llave personalizada: la palanca facilita el desbloqueo del motor y la llave personalizada e irrepetible garantiza la mayor seguridad.



tornillos frontales: esta disposición de los tornillos de fijación del cárter hace más cómodas las operaciones de instalación y mantenimiento incluso en espacios reducidos.

• Gama

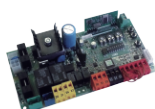
• VENTAJAS
• PLUS

• CUADRO DE MANDO
• CARACTERÍSTICAS TÉCNICAS

• ACCESORIOS

• DESCUBRE U-LINK

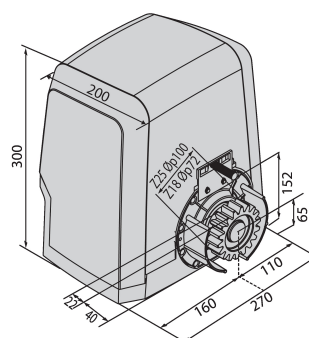
HAMAL



HAMAL

- Aplicación: centralita de mando para un operador de 24 V para cancelas correderas
- Alimentación de la tarjeta: 230 V monofásico
- Alimentación del operador: 24 V y 80 W
- Características principales: regletas de conexiones extraíbles con nuevo estándar de colores, programación mediante conmutadores DIP y potenciómetros, receptor bicanal incorporado, control antiplastamiento basado en el sistema D-Track y deceleración en fase de apertura y cierre
- Funciones principales: cierre automático, apertura peatonal, entrada para barra 8k2 y cierre rápido.

	ARES BT A1000	ARES BT A1500
Unidad de control	HAMAL	
Alimentación	24 V	24 V
Potencia absorbida	240 W	400 W
Módulo piñón	4	4
Deceleración	sí	sí
Bloqueo	mecánico	mecánico
Desbloqueo	mediante manecilla con llave personalizada	mediante manecilla con llave personalizada
Frecuencia de uso	intensivo	intensivo
Condiciones ambientales	de -20 °C a 55 °C	
Grado de protección	IP24	
Peso del actuador	7 kg	7 kg
Reacción al impacto	d-track	



• Gama

• VENTAJAS
• PLUS

• CUADRO DE MANDO
• CARACTERÍSTICAS TÉCNICAS

• **ACCESORIOS**

• **DESCUBRE U-LINK**

	Código	Nombre	Descripción
	D571053	CVZ	Cremallera de acero, módulo 4, sección 30 x 12 mm, longitud 1 m, fijación con tornillo sobre soporte (suministrado)
	D111904	MITTO B RCB02 R1	Transmisor de 2 canales. Alcance 50/100 m. Alimentación 12 V con 1 pila tipo 23 A
	P125035	SL BAT2	Kit de baterías de emergencia para Deimos BT A y Ares BT A
	P111527	DESME A15 O	Par de fotocélulas orientables en horizontal y en vertical. Señal de infrarrojos sincronizada para evitar enmascaramientos. Alcance . Alimentación ca/cc.
	P111526	DESME A15	Par de fotocélulas autoalineantes. Alcance 30 m. Alimentación 24 V ca/cc.
	P903018	PHP	Par de columnas de aluminio para fotocélulas THEA y DESME. Altura 522 mm
	D113748 00003	RADIUS B LTA 24 R1	Luz intermitente sin antena integrada para motores alimentados con 24 V.
	D113749 00003	RADIUS B LTA 24 R2	Luz intermitente sin antena integrada para motores alimentados con 24 V.
	N190104	BIR C	El borde de goma de seguridad de altura 30 mm. Precio por metro cuadrado, la oferta múltiple de un metro.
	P125018	THEKE B PRA 01	Caja metálica de protección para operadores de correderas serie ARES y ICARO
	N999156	SFI	Base de anclaje para ARES e ICARO (suministrada con el operador)

· Gama

· VENTAJAS
· PLUS· CUADRO DE MANDO
· CARACTERÍSTICAS TÉCNICAS

· ACCESORIOS

· **DESCUBRE U-LINK**

¿Qué es U-Link?

La tecnología innovadora que te da un nuevo poder

Una novedad absoluta, exclusiva de Bft: U-Link (Universal Link) es una plataforma exclusiva de Bft que permite crear ecosistemas tecnológicos. En la automatización de accesos domésticos, hace posible el diálogo con todos los dispositivos instalados, de cualquier marca que sean. Así podrás ahorrar tiempo y controlarlo todo fácilmente y sin preocupaciones.

Es intuitivo

Fácil de instalar y de utilizar

Es ilimitado

Permite añadir un número ilimitado de dispositivos

Es flexible

Permite crear grupos de productos interconectados

Es práctico

Funciona con o sin conexión web

Es funcional

Parámetros controlables a distancia con aplicaciones dedicadas

· Gama

· VENTAJAS
· PLUS

· CUADRO DE MANDO
· CARACTERÍSTICAS TÉCNICAS

· ACCESORIOS

· **DESCUBRE U-LINK**

Todo en un esquema: descubre esta extraordinaria tecnología

Una plataforma única en el mundo que **permite crear ecosistemas tecnológicos** con un amplio abanico de soluciones para múltiples aplicaciones.

Esta plataforma de propietario, exclusiva de los productos Bft, mediante las tarjetas B-Eba y el receptor Clonix se adapta a cualquier protocolo y producto de automatización de accesos (incluso no Bft y de antigua generación) y encuentra aplicación en los más variados sectores. Todos los dispositivos se vuelven inteligentes y pueden interconectarse con otros sistemas gracias a un lenguaje que se convierte en universal.

U-Base 2



Permite instalar, mantener y diagnosticar operadores compatibles con U-Link del modo más cómodo y sencillo.

U-SDK



U-SDK es una aplicación innovadora gracias a la cual los automatismos Bft se pueden integrar con los sistemas de gestión de edificios (BMS).



Magistro

Un sistema innovador y fácil de instalar que permite controlar todos los automatismos de la casa con la mayor facilidad.



U-Control

U-Control es la aplicación que permite una integración sencilla y rápida de las automatizaciones BFT en grandes sistemas de administración de edificios.



Blue-Entry

Tecnología acorde con los nuevos tiempos y atenta a las exigencias cotidianas: gracias a U-Link, la cancela se abre con el teléfono.



Clonix U-Link

Permite conectar productos más antiguos o no Bft a los sistemas U-Link

¿Es posible conectar a U-Link operadores Bft de antigua generación o productos de otras marcas? Sí, gracias a los receptores Clonix. Accesorios que no conocen límites.

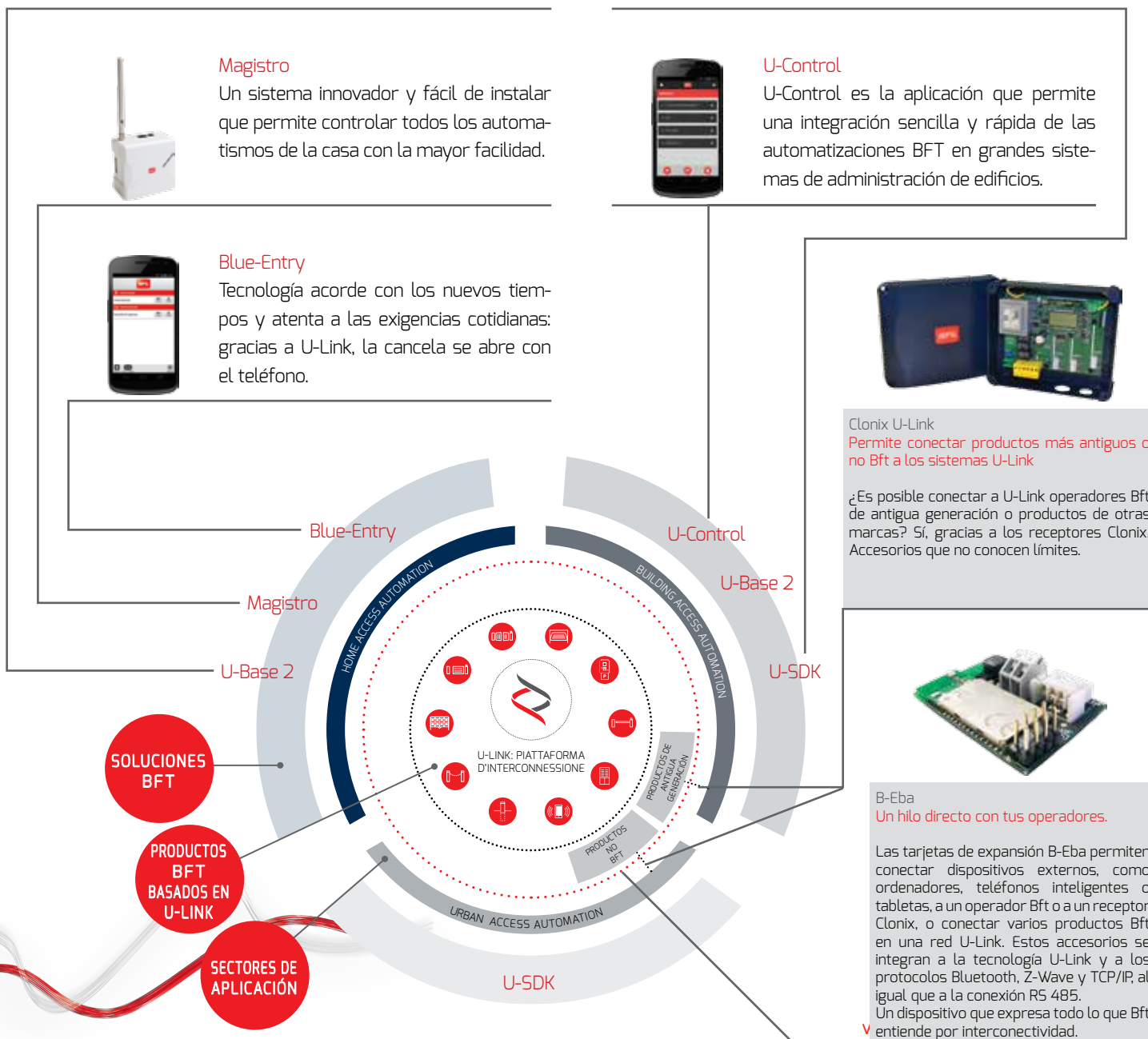


B-Eba

Un hilo directo con tus operadores.

Las tarjetas de expansión B-Eba permiten conectar dispositivos externos, como ordenadores, teléfonos inteligentes o tabletas, a un operador Bft o a un receptor Clonix, o conectar varios productos Bft en una red U-Link. Estos accesorios se integran a la tecnología U-Link y a los protocolos Bluetooth, Z-Wave y TCP/IP, al igual que a la conexión RS 485.

Un dispositivo que expresa todo lo que Bft entiende por interconectividad.





INFORMACIÓN PARA LA PROTECCIÓN DE LOS DERECHOS DE PROPIEDAD INDUSTRIAL E INTELECTUAL DE BFT. BFT S.p.A. protege sus derechos de propiedad industrial depositando marcas, patentes, modelos y diseños. La propiedad intelectual de BFT S.p.A. está protegida según las normas legales sobre los derechos de autor. Además, BFT S.p.A. tutela su know-how adoptando medidas de protección de la información técnica y comercial sobre la empresa y sus productos. Todos los productos presentes en este catálogo son MODELOS ORIGINALES DE BFT por lo que BFT S.p.A. es la única autorizada para reproducirlos y comercializarlos en todo el Mundo. Todos los nombres comerciales atribuidos a los productos presentes en este catálogo son de titularidad de BFT S.p.A., que es la única autorizada a su uso para fines comerciales. LOS INFRACTORES SERÁN PERSEGUIDOS CONFORME A LO ESTABLECIDO POR LA LEY, POR VÍA CIVIL y PENAL. TODO ELLO, NO SOLAMENTE PARA ASEGURAR EL PATRIMONIO INTELECTUAL DE BFT, SINO TAMBIÉN COMO TUTELA DE LOS CLIENTES QUE ADQUIERAN PRODUCTOS BFT, PRODUCTOS ORIGINALES FRUTO DE ESTUDIOS Y PROYECTOS REALIZADOS INTERNAMENTE POR BFT.